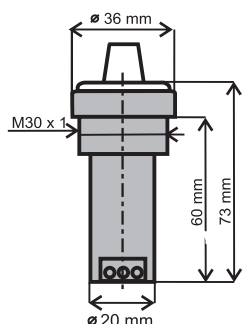


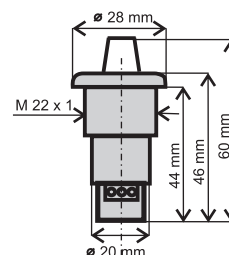
## I.

## Externí potenciometr

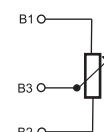
## REG V1 2Watt



## REG V2 0,5Watt

**Technické údaje:**

<b>Rozsah:</b>	1; 2,2; 2,5; , 5; 10; 47 k
<b>Krytí:</b>	IP40/IP20
<b>Připojovací vodičů:</b>	1,5 mm <sup>2</sup>
<b>Hmotnost:</b>	35g
<b>Skladovací teplota:</b>	-35.. +65°C
<b>Rozteč mezi otvory</b>	
<b>REG V1:</b>	37 mm min.
<b>REG V2:</b>	29 mm min.
<b>Pracovní teplota:</b>	-33.. +55°C

**Způsob připojení:****Specifikace objednávky:**

<b>REG V1 2k</b>	externí potenciometr 1K/2W
<b>REG V2 10K</b>	externí potenciometr 10k/0,5W

**Příslušenství :** Trubkový klíč M22 pro REG V2, viz strana 46.

## I.

## Regulátor jasu montážní otvor 22 mm

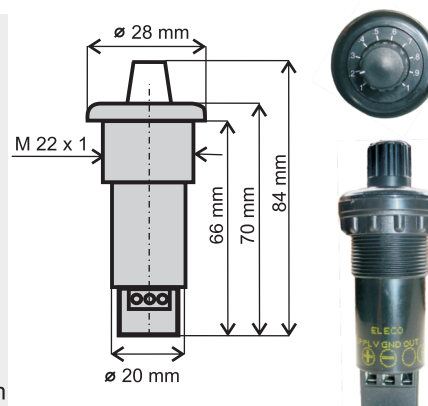
## REG LED-06

**Technické údaje:**

<b>Napájecí napětí:</b>	12V DC; 24V DC; 48V DC
<b>Tolerance napájecího napětí:</b>	-20%; +30%
<b>Proudový odběr:</b>	10mA max.
<b>Příkon:</b>	0.25W max.
<b>Napájecí svorky:</b>	+ ; -
<b>Krytí z čelního panelu/svorkovnice:</b>	IP65/IP20
<b>Připojovací vodičů:</b>	1,5 mm <sup>2</sup>
<b>Hmotnost:</b>	35g
<b>Skladovací teplota:</b>	-35.. +65°C
<b>Rozteč mezi otvory:</b>	31 mm min.
<b>Pracovní teplota:</b>	-33.. +55°C

**Upevnění:**

**Upevnění:** otvor ø22 mm, tloušťka panelu max. 16 mm  
**Rozměry:** průměr hlavice 28 mm; délka 84 mm;  
 délka za panelem 66 mm

**Regulace:**

Regulace PWM, plynulá v celém rozsahu; potenciometr s dlouhou životností  
 Regulační rozsah svítivosti LED: 10-100%  
 Max. proud: 4A  
 Výstupní svorky: + ; OUT

**Funkce:**

Regulace jasu LED indikačních signálků (i jiných spotřebičů s odporovou zátěží- žárovky, topení) pro přizpůsobení jejich vysokého jasu prostředí se sníženým okolním osvětlením. REG LED-06 může řídit až 200 signálků ELECO. Velmi výhodné je současné ovládní osvětlení pracoviště a indikačních signálků. Regulátor je zapojen mezi minus napájení a minus signálky (zátěže). Výhodou přístroje je jeho jednoduchá montáž do panelu, průměr otvoru 22mm.

**Příslušenství :** Trubkový klíč M22 viz strana 46.

ELECO®

Průmyslová 720  
682 01 Vyškov ČR

Tel.: +420 515 159 610  
Fax: +420 515 159 621

<http://www.eleco.cz>  
e-mail: [objednavky@eleco.cz](mailto:objednavky@eleco.cz)

CE  
ISO 9001